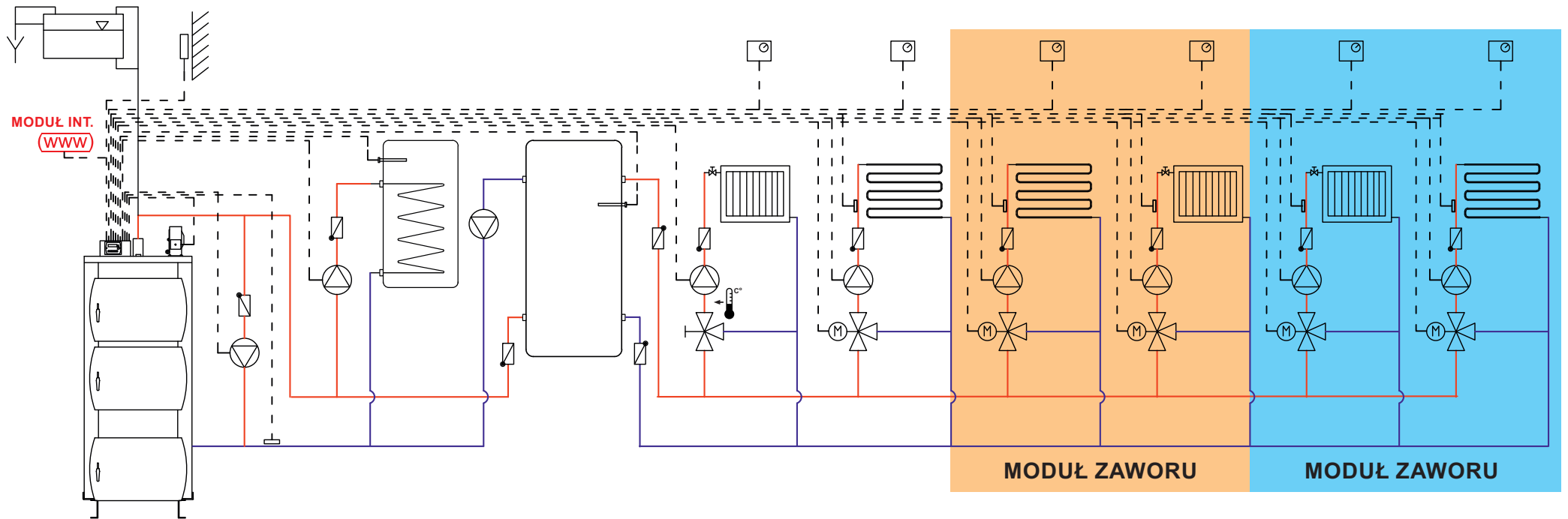


# HT-Tronic 251



Przykładowy schemat obrazuje możliwość wykorzystania automatyki do sterowania instalacją C.O. z buforem. Schemat nie stanowi projektu instalacji.

Sterowanie	
HT-Tronic® 251	
Moduł rozszerzający automatykę	
Moduł zaworu MZ-2	
Moduł internetowy	