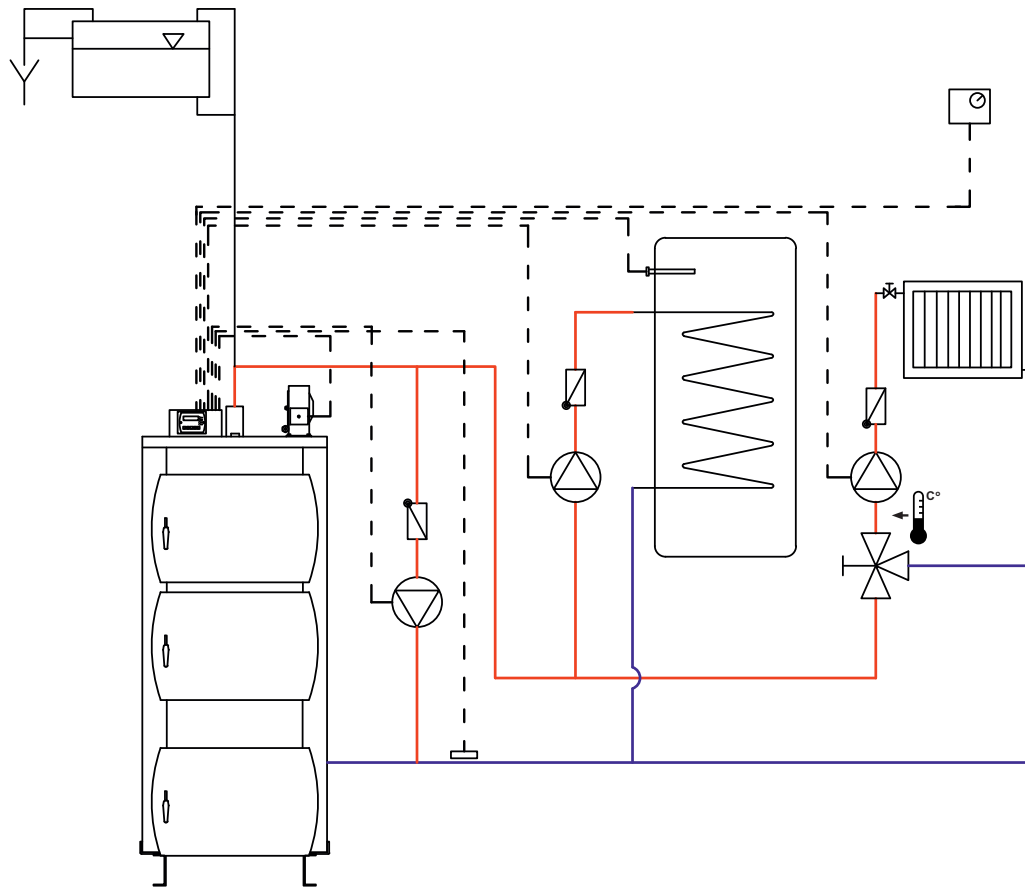


HT-Tronic 200



Przykładowy schemat obrazuje możliwość wykorzystania automatyki do sterowania instalacją. Schemat nie stanowi projektu instalacji.

Sterowanie

HT-Tronic® 200

