

Q Max Eko / Q Max Bio

Трьохтягові, сталеві котли для автоматичного спалювання вугілля або біомаси

Котли **Q MAX EKO** та **Q MAX BIO** виготовлені на основі конструкції сучасного трьох тягового теплообмінника Heiztechnik.

Котли комплектуються шнековою системою подачі палива з бункером (бункерами), автоматикою та пальниками різного типу, в залежності від комплектації котла.

Котел **Q MAX EKO** комплектується ретортним пальником для спалювання вугілля.

Котел **Q MAX BIO** комплектується лотковим пальником для спалювання пелети з дерева. Котли **Q MAX BIO** виготовляються з максимальною потужністю до 300 кВт.

Обладнання, потужністю більше 150 кВт, володіє двома незалежними пальниками разом з регуляторами. Котел вирізняється високою ефективністю та простим обслуговуванням.

Стандартною комплектацією котлів є автоматика

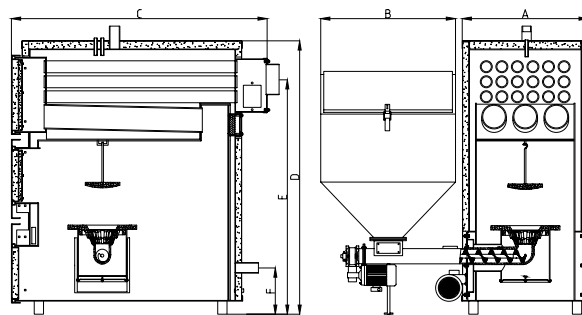
HT-tronic®750, яка обслуговує насос підігріву зворотньої лінії, насос ЦО, насос ГВП, має можливість підключення термостатичної лінії та уможлиблює керування одного змішувального вузла в погодному режимі. Існує можливість керування додатковими змішувальними контурами за допомогою модуля розширення **MZ-2***. Регулятор уможлиблює під'єднання **Internet*** модуля. На замовлення, котли можуть комплектуватися системою автоматичного золовидалення*, системою пневматичного очищення теплообмінника*, а також виконання у версії з шнеком, замонтованим з тильної сторони котла*.

(*-опція)



Q MAX EKO 400

Q MAX EKO 150



Q MAX EKO 150

Примітка!

Котли **Q Max Eko** виготовляються потужністю від 90 до 600 кВт.

Котли **Q Max Bio** виготовляються потужністю від 90 до 300 кВт.



Керування	
HT-tronic® 750	<input type="checkbox"/> котла <input type="checkbox"/> цо <input type="checkbox"/> гвп <input type="checkbox"/> клап <input type="checkbox"/> <input type="checkbox"/> <input type="checkbox"/> <input type="checkbox"/> <input type="checkbox"/> <input type="checkbox"/> *
Модулі розширення автоматики	
Модуль MZ-2	<input type="checkbox"/> клап <input type="checkbox"/> <input type="checkbox"/>
Модуль Internet	<input type="checkbox"/>



Q Max Eko / Q Max Bio - Розміри котлів та технічні дані

Потужність номінальна	Діапазон потужності	Мінімальна тяга димоходу	Макс. температура роботи	Об'єм водяний	Під'єднання інсталяції	Діаметр димоходу	Вага котла	Кількість пальників	Об'єм бункера	Ширина комплекту	A - ширина котла	B - ширина бункера	C - глибина корп.	D - висота корп.	E - висота до осі димоходу	F - висота до осі повернення
kW	kW	Pa	°C	L	"	mm	kg	шт	m ³	m ³	cm	cm	cm	cm	cm	cm
90	27 - 90	24	85	370	2	200	1170	1	1	166	83	87	143	180	154	35
120	36 - 120	26	85	490	2	200	1320	1	1	166	83	87	173	180	154	35
150	45 - 150	26	85	610	2 1/2	250	1400	1	1	166	83	87	203	180	154	35
200	60 - 200	28	85	920	2 1/2	250	2220	2	1+1	213	103	102	223	210	181	35
250	75 - 250	26	85	1040	2 1/2	300	2400	2	1+1	213	103	102	233	210	181	35
300	90 - 300	27	85	1160	3	300	2580	2	1+1	213	103	102	253	210	181	35
350	105 - 350	26	85	1280	3	350	2730	2	1+1	213	103	102	283	210	181	35
400	120 - 400	27	85	1700	Dn100	350	4290	2	1+1	259	147	102	245	217	186	35
500	150 - 500	26	85	2150	Dn100	400	5070	2	1+1	259	147	102	295	217	186	35
600	180 - 600	27	85	2600	Dn100	400	5850	2	1+1	259	147	102	345	217	186	35
750	225 - 750	- інформація надається за запитом														
1000	300 - 1000	- інформація надається за запитом														

Подані параметри можуть відрізнятися від дійсних до 2%. Більше розмірів надоступні на інтернет сторінці. В цілях покращення виробів Heiztechnik залишає собі право змін параметрів та комплектації.