



HT PellHard

**ІНСТРУКЦІЯ З ЕКСПЛУАТАЦІЇ ПАЛЬНИКА
МОНТАЖ, ЕКСПЛУАТАЦІЯ, ТЕХНІЧНЕ
ОБСЛУГОВУВАННЯ**

DEKLARACJA ZGODNOŚCI

PRZEDSIĘBIORSTWO PRODUKCYJNE
HEIZTECHNIK
SPÓŁKA Z OGRANICZONĄ ODPOWIEDZIALNOŚCIĄ SP. K.

Deklaruję z pełną odpowiedzialnością, że palniki
HT PellHard oraz HT PellHard Plus o mocach od 14-700 kW

wytwarzane są zgodnie z wymienionymi dyrektywami:

Dyrektywa 2006/42/WE - Maszyny

Dyrektywa 2006/95/WE - Urządzenia elektryczne niskonapięciowe

Dyrektywa 2004/108/WE - Kompatybilności elektromagnetycznej

- PN-EN 953-A1:2009
- PN-EN ISO 13732-1:2009
- PN-EN 60127-1:2008/A1:2012
- PN-EN 60445:2011E
- PN-EN 60519-1:2011E
- PN-EN 60730-2-5:2006/A2:2010E
- PN-EN 60730-1:2012
- PN-EN ISO 12100:2012
- PN-EN 61000-6-3:2008
- PN-EN 60730-2-9:2011
- PN-EN 15270:2008

Potwierdzeniem tego jest znak



umieszczony na urządzeniu

A handwritten signature in blue ink that reads 'Zdzisław Kulpan'.

Zdzisław Kulpan
Prezes Zarządu

Skarszewy 01.06.2016

ЗМІСТ

Вступ	4
Загальні рекомендації	4
Безпека	5
Застосування	5
Технічні характеристики пальника	5
Розміри пальників	6
Монтаж пальника, подачі і автоматики	7
Запуск і регулювання	7
Технічне обслуговування та чищення	8
Паливо	8
Konserwacja i czyszczenie	9
Warunki gwarancji	10
Problemy i ich rozwiązanie	11
Karta gwarancyjna	12

Wstęp

Firma **Heiztechnik** dziękuje i gratuluje Państwu dokonanego wyboru zakupu palnika **HT PelIHard**.

Palniki serii **HT PelIHard** przeznaczone są do automatycznego spalania **PELLETU** z drewna. (słomy, łupin słonecznika oraz innej biomasy - w wersji Plus ze zgarniaczem szlaki).

Projektując serię palników **HT PelIHard** chcieliśmy wyjść naprzeciw Państwa potrzebom, dlatego opieraliśmy się na wieloletnich obserwacjach i opiniach użytkowników. Zaowocowało to powstaniem nowoczesnego palnika o wysokiej sprawności spalania, który jednocześnie spełnia najwyższe wymagania dotyczące emisji spalin (5 klasa wg normy 303-5:2012).

Zalecenia ogólne

NINIEJSZA INSTRUKCJA ZAWIERA ZALECENIA DOTYCZĄCE WŁAŚCIWEGO MONTAŻU, UŻYTKOWANIA I PRAWIDŁOWEJ EKSPLOATACJI PALNIKA.

PRZED PRZYSTĄPIENIEM DO INSTALOWANIA ORAZ ROZPOCZĘCIEM EKSPLOATACJI PROSIMY O DOKŁADNE ZAPOZNANIE SIĘ Z INSTRUKCJĄ.

Po zainstalowaniu urządzenia instrukcję należy przekazać użytkownikowi urządzenia.

Gwarancją prawidłowej i długoletniej pracy urządzenia jest przestrzeganie zaleceń zawartych w niniejszej instrukcji.

Przed przystąpieniem do montażu palnika należy sprawdzić:

- kompletność dostawy
- stan przesyłki (sprawdzić czy przesyłka nie została uszkodzona)
- porównać dane z tabliczki znamionowej z kartą gwarancyjną

Uwagi:

- Podczas transport należy dbać o ochronę palnika i jego podzespołów przed - uszkodzeniem mechanicznym.
- Palnik do czasu montażu powinien być przechowywany w suchym miejscu.
- Podłączenie palnika do sieci elektrycznej i instalacji kominowej musi być zgodne z obowiązującymi normami, przepisami i niniejszą DTR.
- Producent nie ponosi odpowiedzialności za szkody spowodowane niewłaściwym montażem urządzenia.
- W przypadku awarii należy niezwłocznie skontaktować się z autoryzowanym serwisem.
- Niefachowa naprawa może spowodować uszkodzenie palnika.
- Podczas napraw należy używać tylko oryginalnych części zamiennych.
- Karta gwarancyjna wraz z warunkami gwarancji załączona jest do niniejszej DTR.

Producent zastrzega sobie prawo do zmian technicznych palnika bez uprzedniego powiadomienia.

Zakres dostawy:

- 1) Palnik.
- 2) Dystans montażowy z izolacją (opcja do palników o mocy od 135)
- 3) Przepustnica pelletu (od mocy 45 kW)
- 4) Automatyka sterująca.
- 5) Łącznik elastyczny palnika z podajnikiem.
- 6) Rura stalowa podajnika paliwa.
- 7) Motoreduktor podajnika paliwa wraz z uchwytem ślimaka podającego.
- 8) Ślimak podający paliwo.

Bezpieczeństwo

- Przed przystąpieniem do montażu palnika należy zapoznać się z niniejszą DTR.
- Nie zezwala się na użytkowanie palnika poza komorą spalania przystosowaną do palnika (kocioł, piec itp.)
- Nie zaleca się otwierania drzwiczek komory paleniskowej podczas pracy palnika.
- Należy uważać na gorące powierzchnie palnika.
- Dla prawidłowej pracy urządzenia zaleca się montaż regulatora ciągu w kominie.
- Dla prawidłowej pracy urządzenia wymagane jest podciśnienie w komorze spalania.
- Podczas wykonywania czynności obsługowych palnika zaleca się stosowanie odzieży ochronnej (rękawice, okulary itp.
- Wszelkie prace przy urządzeniu należy wykonywać przy odłączonym zasilaniu elektrycznym.

Zastosowanie

Palnik **HT PellHard** jest urządzeniem mającym zastosowanie w kotłach centralnego ogrzewania. Montaż palnika w kotłach CO jest możliwa w przypadku zapewnienia komory spalania umożliwiającej swobodne rozwinięcie się płomienia.

Charakterystyka techniczna palnika

Charakterystyka techniczna palnika.

Palnik **HT PellHard** jest innowacyjnym urządzeniem do automatycznego spalania pelletu.

Charakterystyczna komora spalania ze skośnie ułożonymi płaszczynami podłogi umożliwia stabilne spalanie w całym zakresie mocy palnika.

Rozdział powietrza na pierwotne i wtórne umożliwia optymalne spalanie paliwa ze sprawnością spalania do 99%.

Zastosowanie ślimaka podającego paliwo wewnątrz paleniska eliminuje wady palników grawitacyjnych (zawieszanie się paliwa).

Palnik **HT PellHard Plus** jest pełną wersją palnika **HT PellHard** wyposażoną w siłownik, który za pomocą zgarniacza szlaki oczyszcza palenisko ze zgorzeli powstałej podczas spalania paliw niskiej jakości (agopellet).

Praca palnika realizowana jest poprzez modulowanie mocą w zależności od zapotrzebowania ciepła (temperatury kotła).

Wymiary palników

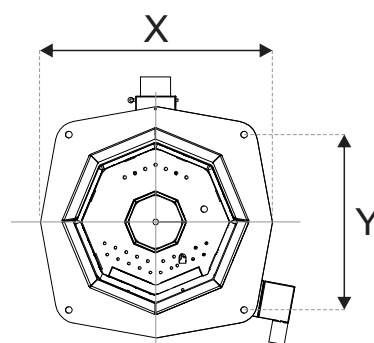
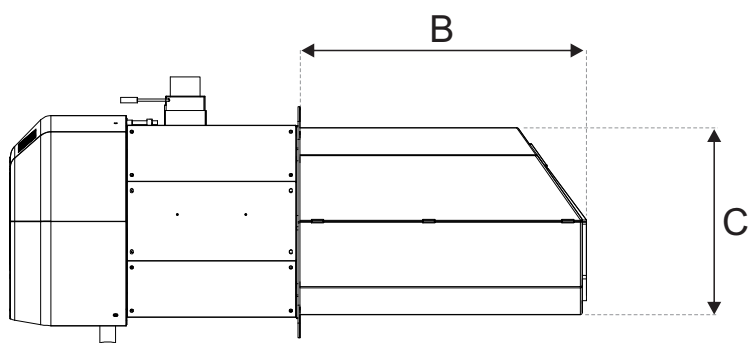
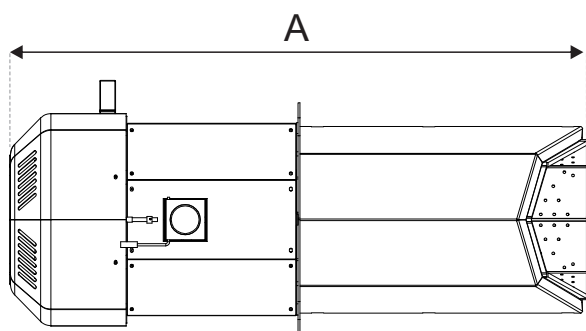
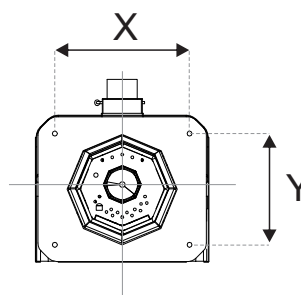
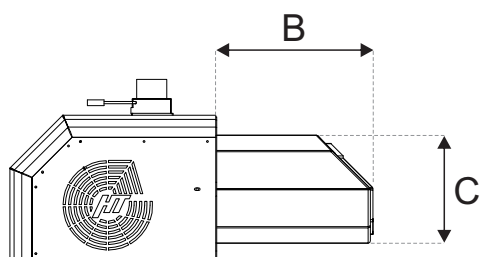
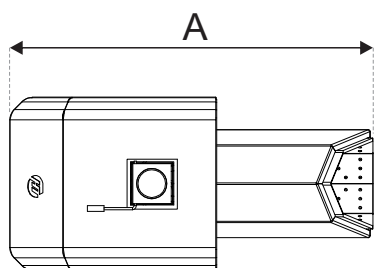


	Tabela wymiarów palników PELLHARD											
	14kW	20kW	28kW	35kW	45kW	55kW	70kW	90kW	135kW	170kW	230kW	280kW
A - Długość całkowita [mm]	470	480	505	600	650	670	720	750	805	865	935	1036
B - Długość paleniska [mm]	160	170	195	230	280	300	310	330	385	415	470	515
C - Wysokość paleniska [mm]	133	150	170	182	194	211	219	232	279	303	325	336
X - Rozstaw montażowy poziomy [mm]	240	240	240	235	235	235	235	235	280	280	315	315
Y - Rozstaw montażowy pionowy [mm]	185	185	185	209	220	220	220	220	280	280	315	315

Zabezpieczenie palnika przed cofnięciem się płomienia do zbiornika paliwa:

- czujnik mierzący temperaturę palnika, w przypadku przekroczenia temperatury maksymalnej palnik zostaje wyłączony
- łącznik elastyczny pomiędzy podajnikiem a palnikiem wykonany został z materiału, który w sposób kontrolowany powinien przepalić się w przypadku cofnięcia płomienia odcinając drogę do zbiornika.
- czujnik optyczny badający płomień w palniku - określa aktualny stan palnika.

Montaż palnika, podajnika i automatyki

Palnik może być stosowany do kotłów centralnego ogrzewania.

Warunki prawidłowego montażu palnika:

- 1) Kocioł, do którego montujemy palnik musi charakteryzować odpowiedniej wielkości komora spalania – tak, aby płomień z palnika mógł się swobodnie rozwinąć.
- 2) Instalując palnik należy zapewnić odpowiednie przestrzenie wokół palnika służące w celach serwisowych. Przestrzeń wokół palnika powinna umożliwić demontaż osłony głównej oraz demontaż osłony grzałki (np. w celu wymiany grzałki).
- 3) Palnik należy zamontować w otworze o kształcie zbliżonym do korpusu palnika (w kształcie ośmioboku lub okręgu) zachowując minimalny odstęp około 1 cm.
- 4) Podajnik montujemy w zbiorniku przy kotle zapewniając odpowiednie nachylenie rury względem poziomu (kąt 40-50°) – zalecany kąt podajnika to 45°.
- 5) Łącznik elastyczny pomiędzy podajnikiem i palnikiem należy montować w taki sposób aby nie występowały zagięcia. Łącznik powinien umożliwiać swobodny spadek pelletu do palnika. Łącznik mocujemy do podajnika i palnika opaskami stalowymi uniemożliwiającymi zsuwanie się w sposób niekontrolowany.
- 6) Automatykę kotła montujemy w miejscu umożliwiającym dostęp serwisowy (np. wymiana bezpiecznika, kasowanie STB).
- 7) Automatykę palnika należy podłączyć do instalacji wykonanej zgodnie z obowiązującymi w tym zakresie przepisami (gniazdo wyposażone w styk ochrony).
- 8) Czujnik temperatury kotła należy zamontować w mufie umieszczonej na kotle zabezpieczając go przed wypadnięciem. Nadmiar kabla należy zwinąć i spiąć opaską z tworzywa.
- 9) Kabel zasilający palnika należy wpiąć w gniazdo znajdujące się na palniku.

Uruchomienie i regulacja

Palnik dostarczony jest wraz ze sterownikiem i układem podawania. Sterownik posiada wstępne nastawy dopasowane do mocy palnika, pelletu z drewna o średnicy 6 mm i określonej wydajności podajnika.

Przed przystąpieniem do uruchomienia palnika należy zweryfikować prawidłowość wykonania (zgodność z normami i przepisami) kotłowni:

- 1) Przewód dymowy (minimalna średnica 150 mm lub kwadratowy 140 mm x 140 mm). Należy zweryfikować poprawność doboru komina do mocy kotła.
- 2) Napowietrzenie kotłowni (kanał doprowadzający powietrze z zewnątrz budynku do kotłowni). Minimalny kanał musi mieć przekrój poprzeczny nie mniejszy niż 200 cm² (kanał dobierany jest w zależności od mocy kotła – 5cm² na każdy kW mocy palnika).
- 3) Wentylacja kotłowni – kanał wywiewny nie mniejszy niż 160 cm².
- 4) Poprawność wykonania instalacji kotła oraz stan wody w instalacji.

Czynności wykonywane podczas uruchomienia palnika w kotle :

1. Napełnienie rury podajnika paliwem poprzez załączenie w sterowaniu ręcznym. Wyłączamy podajnik w momencie, gdy widzimy pellet spadający z podajnika do palnika.
2. Sprawdzenie wydajności podajnika poprzez wykonanie 10 minutowej próby podawania. Należy zdjąć łącznik elastyczny z rury palnika i końcówkę umieścić w pojemniku (np. worek po peliecie) na pellet. Włączamy podajnik w sterowaniu ręcznym (funkcja sterownika) i czekamy 10 minut. Zakładamy łącznik ponownie na rurę palnika.
3. Zważenie podanej ilości paliwa podczas wykonanej próby i wpisanie wyniku do sterownika (wydajność podajnika – Ustawienia serwisowe).
4. Uruchomienie rozpalania poprzez włączenie sterownika.
5. Regulacja procesu spalania - optymalizacja nastaw sterownika w zależności od jakości spalania.

Czynności regulacyjne:

1. Regulacja dawki początkowej do rozpalenia (dawka początkowa powinna zasłonić otwór zapalarki).
2. Regulacja mocy palnika na poszczególnych progach - moc maksymalna (100%), moc pośrednia (50%), moc minimalna (30%) - za pośrednictwem parametrów podawania paliwa i mocy nadmuchu w sterowniku (instrukcja sterownika).

UWAGA!!!**Zabrania się uruchamiania palnika w przypadkach:**

- 1) **Palnik lub jego podzespoły są uszkodzone.**
- 2) **Kotłownia nie posiada kanału nawiewnego.**
- 3) **Przewód dymowy nie został prawidłowo podłączony.**

Paliwo

HT PelHard

Paliwem stosowanym w palniku jest wyłącznie pellet z drewna o średnicy 6 - 8 mm.

Charakterystyka paliwa:

- Zgodny z DIN 51 731
- Granulacja (średnica) 6 - 8 mm
- Zalecana wartość opałowa 17500 - 19500 kJ / kg
- Maksymalna zawartość popiołu 1,5%
- Maksymalna wilgotność 12%

HT PelHard Plus

Paliwem stosowanym w palniku jest pellet z drewna oraz agropellet (pellet ze słomy, z łupin słonecznika)

Konserwacja i czyszczenie

Przed przystąpieniem do czynności konserwacyjnych i czyszczenia palnika należy wstępnie na regulatorze wyłączyć palnik. Palnik wykona wygaszenie po czym przejdzie w stan spoczynku.

Kolejno wyłączamy zasilanie główne sterownika.

Po wyłączeniu palnika nie należy dokonywać demontażu palnika do czasu jego ostygnięcia.

Zaleca się regularną kontrolę paleniska. W przypadku gromadzenia się nadmiernej ilości osadów (popiół, szlaka) należy je niezwłocznie usunąć.

Popiół gromadzący się w komorze popielnicowej pod palnikiem należy usuwać regularnie nie dopuszczając do zasypania palnika.

Zaleca się co najmniej raz w roku przeprowadzić gruntowny przegląd palnika polegający na oczyszczeniu paleniska, otworów dystrybucji powietrza oraz komory powietrznej i łopatek wentylatora.

Wykonanie gruntownego czyszczenia wymaga demontażu palnika oraz otwarcia komory powietrznej.

WARUNKI GWARANCJI

- Producent "Przedsiębiorstwo Produkcyjne Heiztechnik Sp. z o.o. Sp. k." udziela kupującemu i użytkownikowi gwarancji za zakupiony produkt.
- Producent ponosi odpowiedzialność z tytułu gwarancji, tylko wtedy, gdy wada powstała z przyczyn tkwiących w samym urządzeniu.
- Do producenta należy prawo wyboru, czy usunąć wadę czy dostarczyć urządzenie wolne od wad.
- Naprawa gwarancyjna jest bezpłatna.
- Gwarancją są objęte tylko urządzenia zamontowane zgodnie z instrukcją obsługi, warunkami gwarancji i obowiązującymi przepisami.
- Okres gwarancyjny wynosi 24 lub 36 miesięcy na korpus palnika (ale nie dłużej jak 30 lub 42 miesiące od daty produkcji), 24 miesiące na elementy sterujące, układ podawania paliwa oraz układ nadmuchu (ale nie dłużej jak 30 miesięcy od daty produkcji).
- Warunkiem uzyskania 36 miesięcznej gwarancji na korpus palnika jest wykonywanie corocznego, odpłatnego przeglądu.
- Gwarancja nie obejmuje części eksploatacyjnych - naturalnie zużywających się takich jak: śruby, zapalarka, łącznik elastyczny, uszczelki, sznury izolacyjne, czujniki oraz zabezpieczenia termiczne i napięciowe.
- Zgłoszenie reklamacyjne należy składać w formie pisemnej: e-mail - serwis@heiztechnik.pl, faxem - +48 58 588 08 21, pocztą, osobiście w siedzibie firmy, u sprzedawcy lub poprzez formularz zamieszczony na stronie www.heiztechnik.pl (dostępny dla zalogowanych użytkowników).
- Gwarancja wygasa w przypadku stwierdzenia przeróbek lub stosowania urządzenia niezgodnie z przeznaczeniem.
- Gwarancja wygasa w przypadku montażu palnika niezgodnie z przepisami, normami i zaleceniami producenta zawartymi w niniejszej DTR.
- Za uszkodzenia mechaniczne lub związane z czynnikami eksploatacyjnymi producent nie odpowiada.
- W sprawach nie przewidzianych zastosowane zostanie postępowanie wg Kodeksu Cywilnego.
- Wyżej wymienione warunki gwarancji dotyczą wyrobów firmy Heiztechnik zamontowanych i eksploatowanych na terenie Polski.
- W przypadku nieuzasadnionego wezwania serwisu klient ponosi wszelkie koszty związane z przyjazdem serwisanta oraz za wykonanie ewentualnej usługi.

Problemy i ich rozwiązywanie

Rodzaj usterki	Możliwa przyczyna awarii	Sugerowana naprawa
Palnik nie rozpala się automatycznie	Zbyt mała początkowa dawka paliwa na palniku	Ustawić w sterowniku większą dawkę początkową. Pellet musi zasłonić otwór grzałki
	Zatkany otwór wylotowy gorącego powietrza z grzałki	Oczyścić palenisko i udrożnić otwór dostarczający powietrze z grzałki
	Uszkodzona grzałka	Wymienić grzałkę
	Zabrudzone szkiełko fotokomórki	Oczyścić szkiełko fotokomórki
Podajnik główny nie pracuje	Zadziałało zabezpieczenie STB poprzez zbyt wysoką temperaturę na kotle	Skasować STB
	Zapchana rura podajnika	Udrożnić rurę podajnika i zweryfikować powód zablokowania
Pojawienie się dymu przy rurze doprowadzającej pellet do palnika	Zanieczyszczony kocioł lub palenisko palnika	Oczyścić wymiennik kotła oraz palenisko
	Brak odpowiedniego ciągu kominowego	Sprawdzić poprawność działania komina – drożność
Sterownik nie włącza się	Uszkodzony bezpiecznik	Wymienić bezpiecznik

Karta gwarancyjna, uruchomienia, sprzedaż, przeglądy serwisowe

Nr fabryczny palnika:	Typ palnika: HT PellHard
Data przekazania do sprzedaży:	Pieczętka producenta:
Data sprzedaży:	Pieczętka punktu sprzedaży:
Data montażu:	Pieczętka firmy instalacyjnej:
Data przeglądu serwisu:	Pieczętka autoryzowanego serwisu: Uwagi autoryzowanego serwisu:
Data przeglądu:	Pieczętka autoryzowanego serwisu: Uwagi autoryzowanego serwisu:
Data przeglądu:	Pieczętka autoryzowanego serwisu: Uwagi autoryzowanego serwisu: